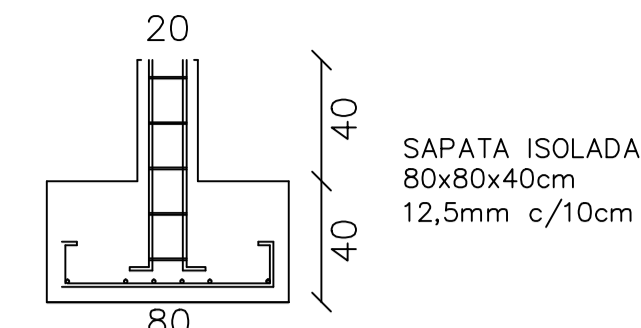


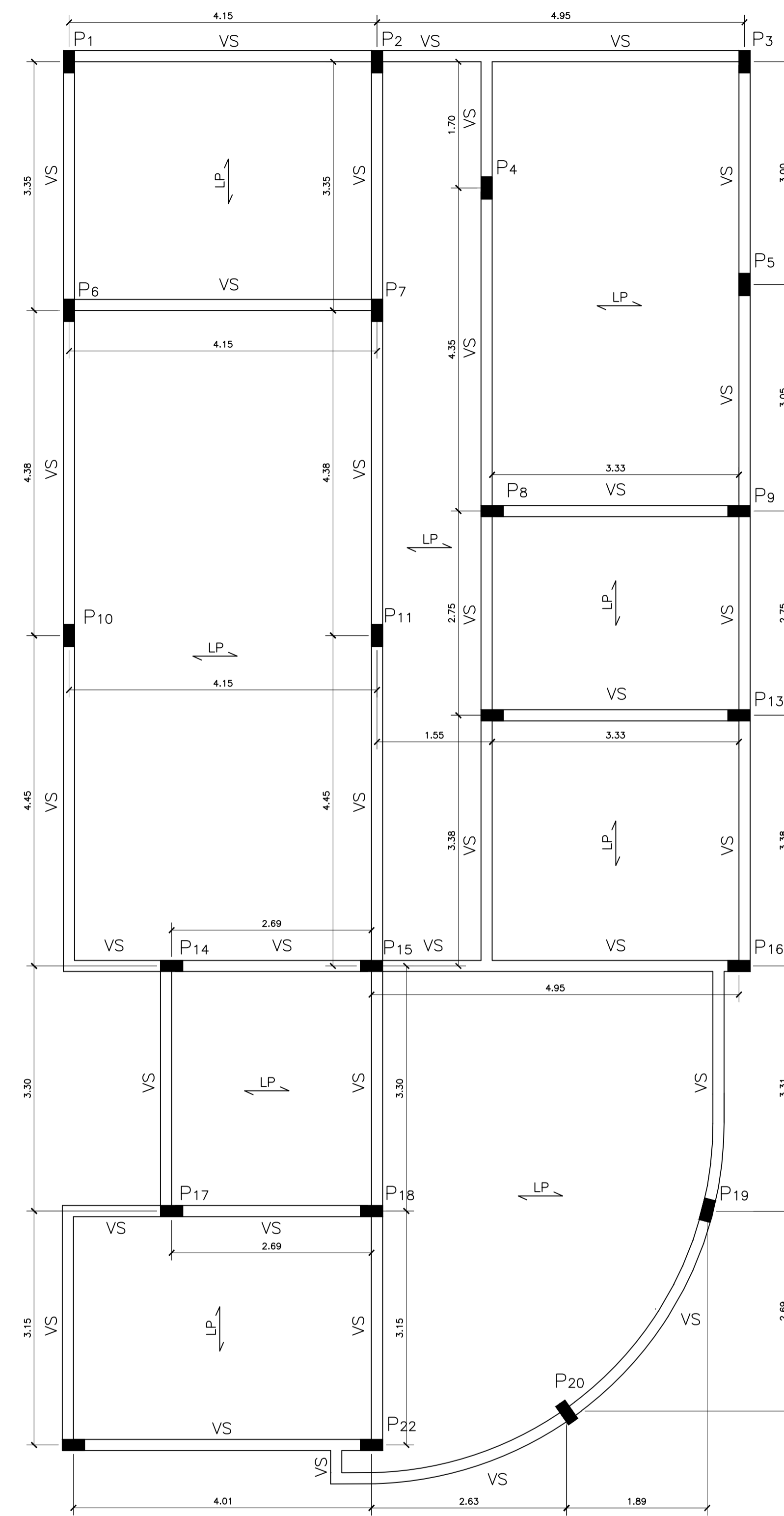
VIGA BALDRAME E SAPATAS ISOLADAS  
ESCALA 1:50



SAPATA ISOLADA  
80x80x40cm  
12,5mm c/10cm



VIGA BALDRAME  
Armadura Ø12,5mm c/15cm  
DETALHAMENTO  
VIGA BALDRAME E SAPATA ISOLADA  
ESCALA 1:25



PILARES E VIGAS SUPERIORES  
ESCALA 1:50



DETALHAMENTO  
PILARES E VIGAS SUPERIORES  
ESCALA 1:25

Nº do circuito	Finalidade	Tensão (V)	Condutores	Iluminação (VA)					Tomadas (VA)			Potência Ativa P (W)	Potência Aparente S=P/FP (VA)	Fator de Potência FP=P/S	Corrente Nominal I=N/V (A)	Condutor mm2	Proteção Tipo	Corrente nominal	Fases			
				100	140	160	175	220	100	600	ESP 1200								ESP 1800	ESP 2800	R	S
1	Ilum acesso coberto, recepção, s.at.familiar, wcs pne e tom wcs pne	220	F-N-T	3		1	2			2			1608	2010	0,80	9,14	2,5	DDR	1x15A	x		
2	Tom s.at.familiar, recepção e acesso coberto	220	F-N-T							18			1440	1800	0,80	8,18	2,5	DISI	1x15A	x		
3	Climatizadores	220	F-N-T							1	1	1	5800	5800	1,00	26,36	10	DISI	1x40A		x	
4	Ilum almox, copa, wcs col, a. serv, sala de coord/adm e tom wcs col	220	F-N-T	5	2					2			1584	1980	0,80	9,00	2,5	DDR	1x15A		x	
5	Tomadas almox, sala de coord/adm	220	F-N-T							9			720	900	0,80	4,09	2,5	DISI	1x15A		x	
6	Iluminação espaço ext cob, jar, sala mult e circ	220	F-N			3	1						916	1145	0,80	5,20	2,5	DISI	1x15A		x	
7	Tomadas esp ext cob, sala mult e circ	220	F-N-T							10			800	1000	0,80	4,55	2,5	DISI	1x15A		x	
8	Tomadas copa e a. serviço	220	F-N-T							3			1440	1800	0,80	8,18	2,5	DDR	1x15A		x	

QUADRO DE CARGAS - ELÉTRICO  
SEM ESCALA

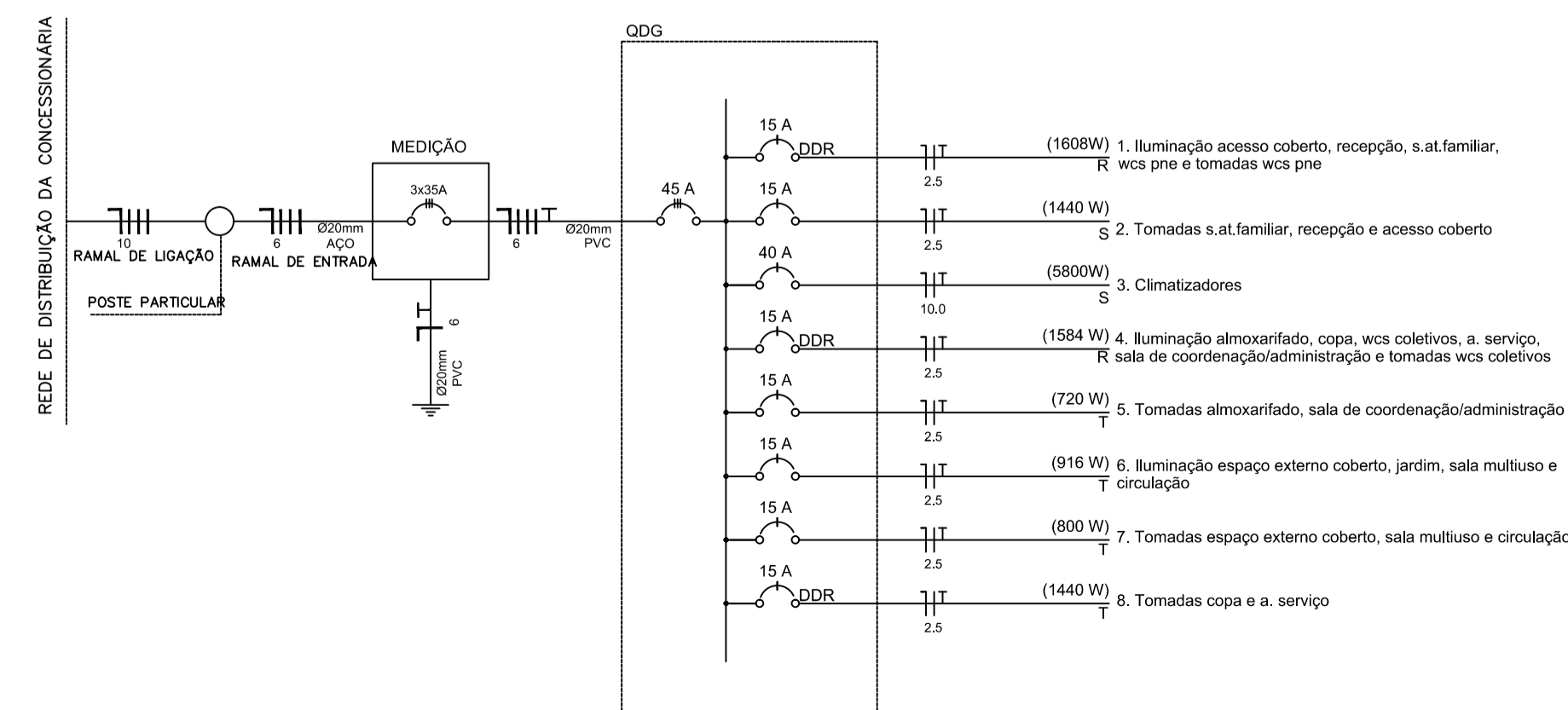


DIAGRAMA UNIFILAR - ELÉTRICO  
SEM ESCALA

<b>OBRA:</b> EDIFICAÇÃO CRAS		
DESCRIÇÃO VIGA BALDRAME, SAPATAS ISOLADAS, PILARES E VIGAS SUPERIORES		
CLIENTE PREFEITURA MUNICIPAL DE INHACORÁIS		
LOCALIZAÇÃO RUA MARCOLINO P. DA SILVA - INHACORÁIS		
RESPONSÁVEL TÉCNICO CRISTIANE SONEGO ROLIM	ESCALA INDICADA	DATA SETEMBRO/2018
FOLHA 04/05		