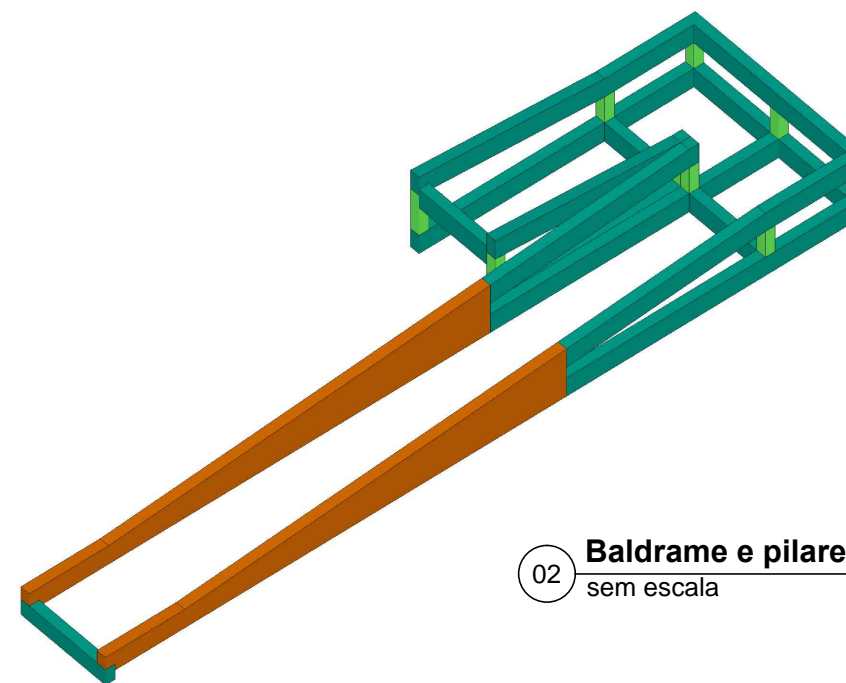
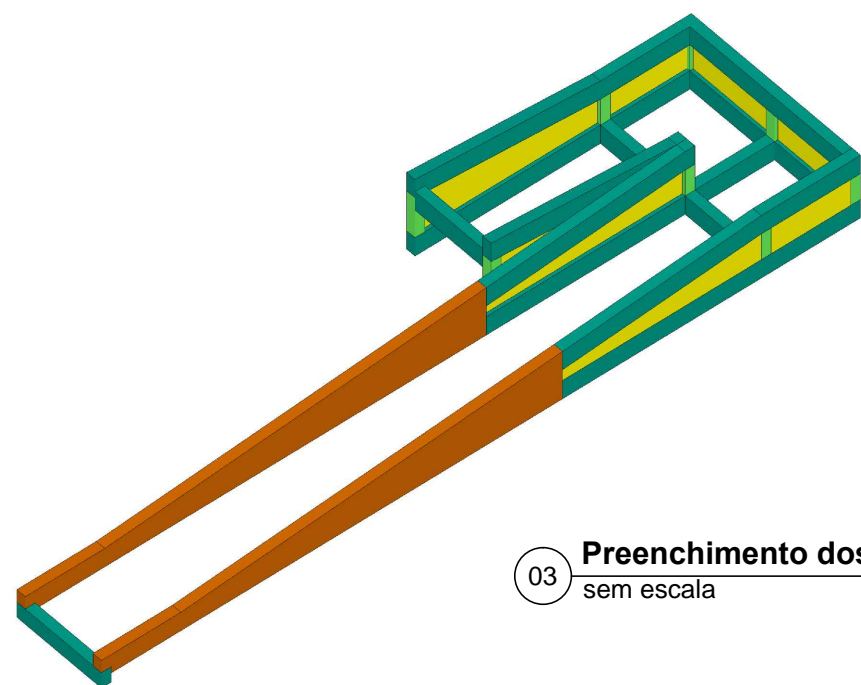


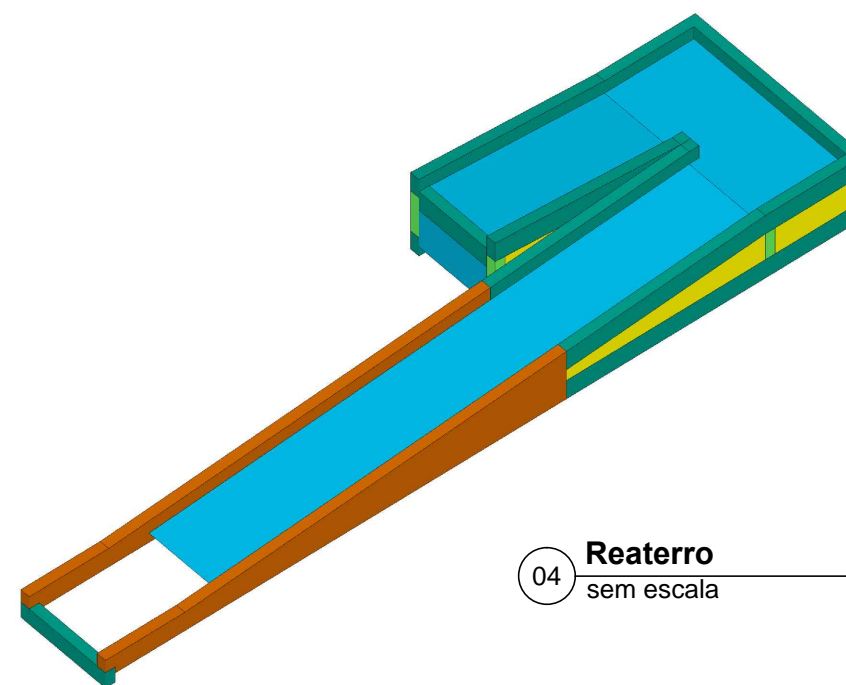
01 **Baldrame e pilaretes**
sem escala



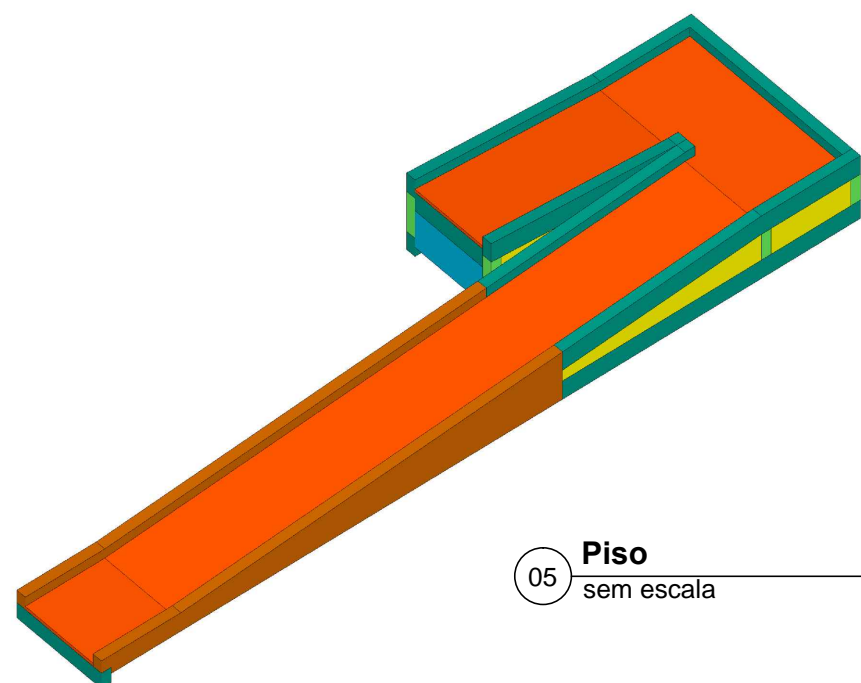
02 **Baldrame e pilaretes**
sem escala



03 **Preenchimento dos vãos**
sem escala



04 **Reaterro**
sem escala



05 **Piso**
sem escala



Rua Independência 110, Sala 24
Santo Augusto - RS
Telefone: (55) 3781-1965

Obra	Revitalização e Reestruturação da Praça Mun. do Município de Inhacorá - RS		Responsável Técnico	
Proprietário	Município de Inhacorá		_____	
Endereço	Rua Elsa Stolberg da Rosa, esquina com Rua Antônio C. Pires Inhacorá - RS		Proprietário	
Conteúdo	PROJETO RAMPA		Prancha	Prancha
Escala	Área	Data	Desenho	Versão
Indicadas	169,25 m ²	Nov./2017	Leonardo	5-22/11
			EC 01c/01	08c/09