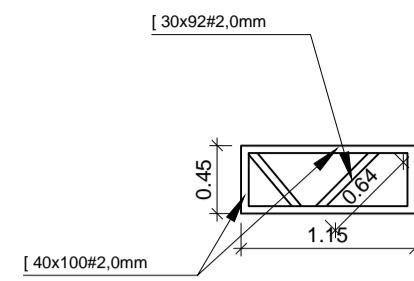
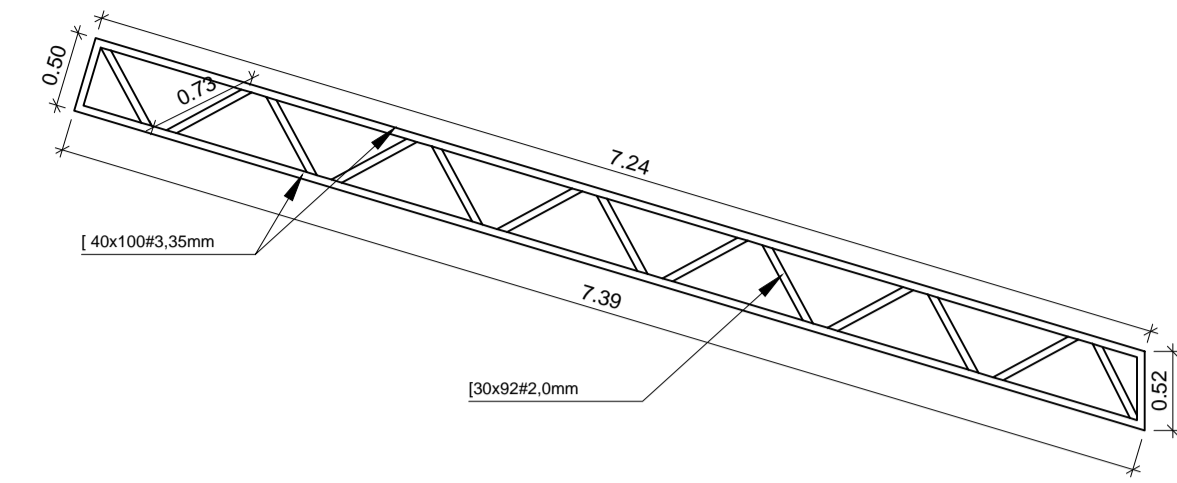


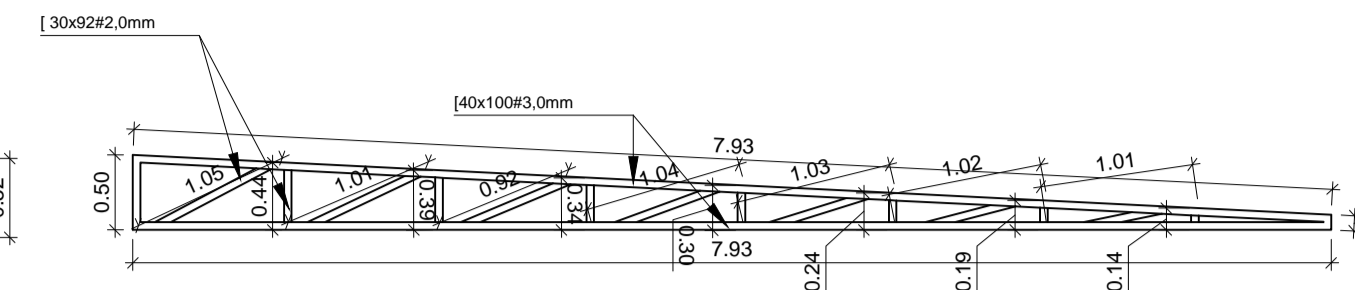
VIGA DE TRAVAMENTO VT1
8 Unidades



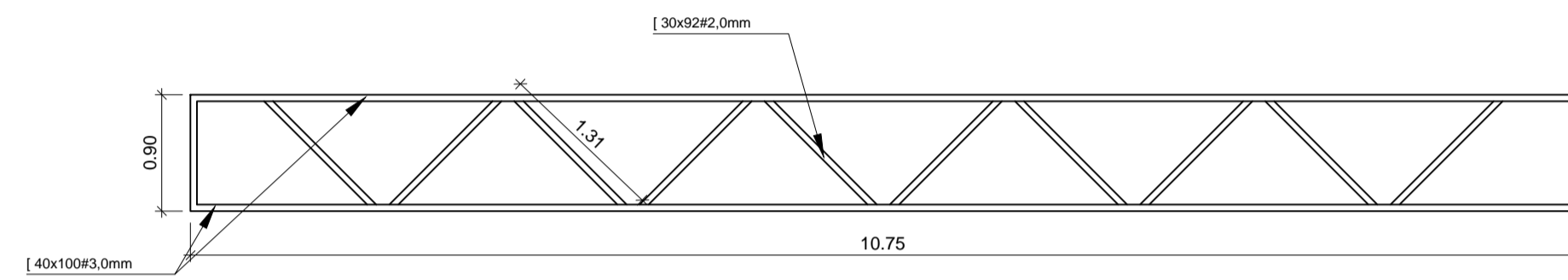
VIGA DE TRAVAMENTO VT2
4 Unidades



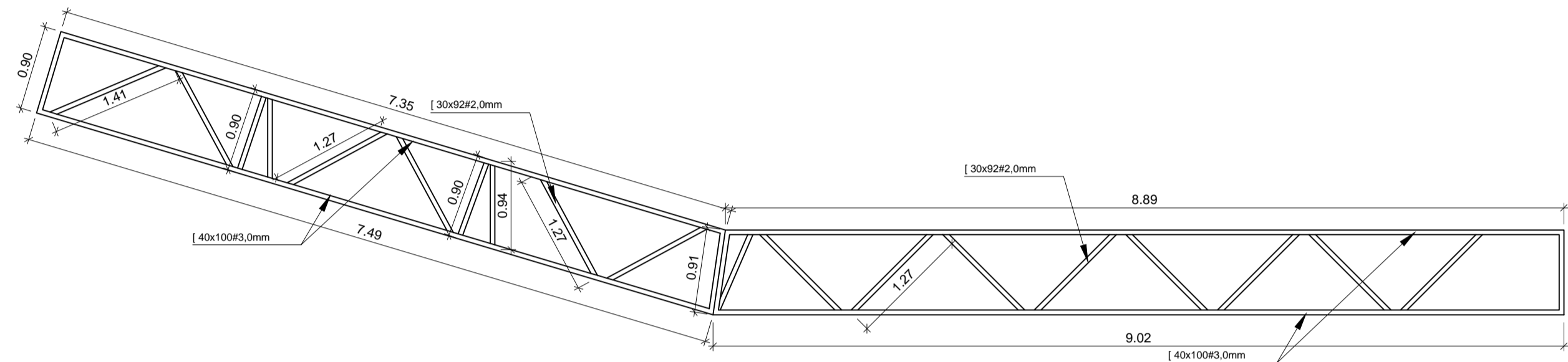
TESOURA T1
5 Unidades



TESOURA T2
5 Unidades

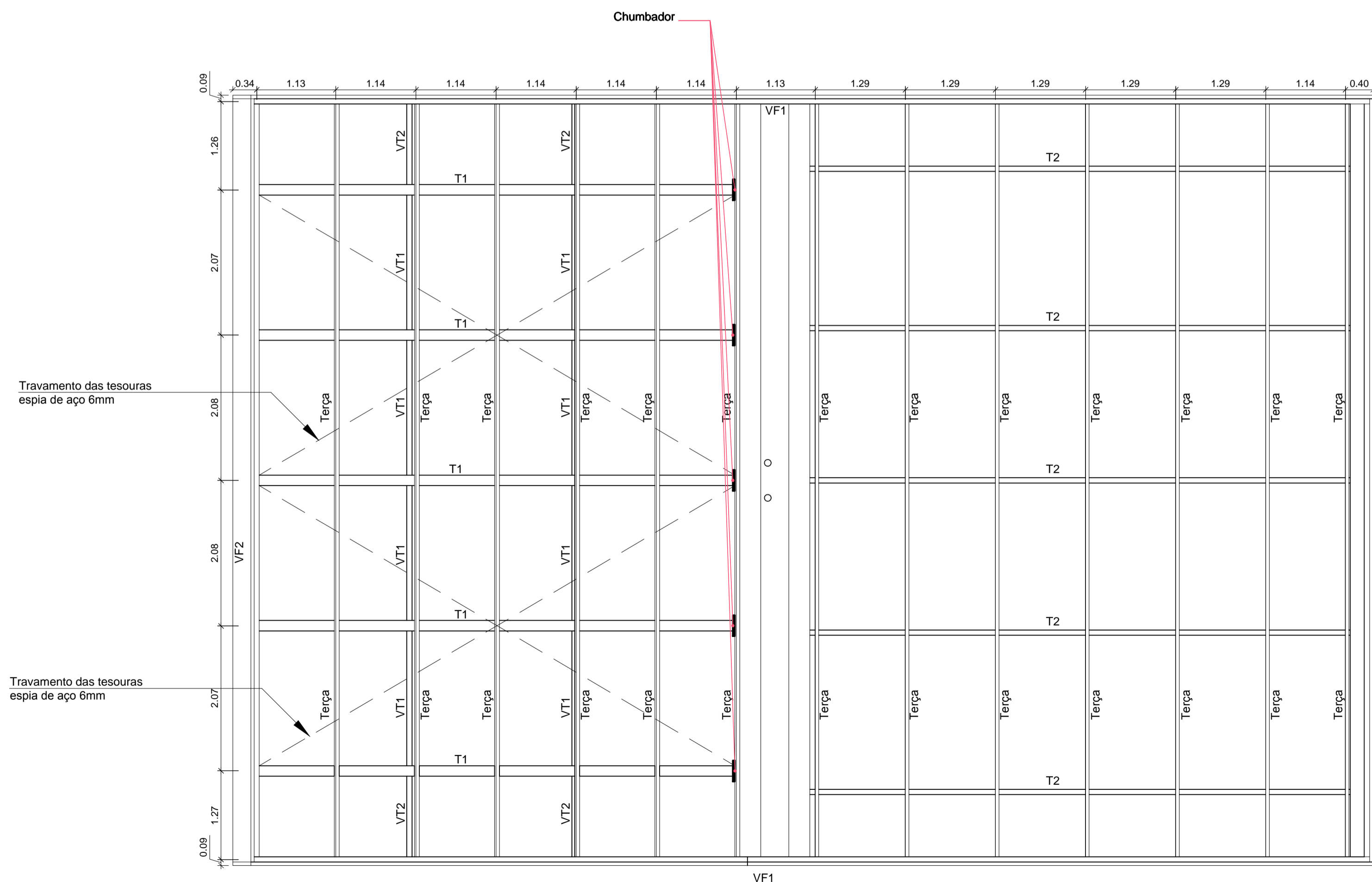


VIGA DE FECHAMENTO VF1
2 Unidades



VIGA DE FECHAMENTO VF2
2 Unidades

01 DETALHES
Escala 1:50



Travamento das tesouras
espia de aço 6mm

Travamento das tesouras
espia de aço 6mm

Terça [] 50x50#2,0mm

02 PLANTA ESTRUTURAL METÁLICO
Escala 1:50



Prancha

EM 01/01

Total de pranchas

07/09

Rua Independência 110 Sala 24 • Santo Augusto - RS • (51) 3781-1965 • email: eng.eugenio.frizzo@gmail.com

Conteúdo				
PROJETO ESTRUTURAL Estrutura Metálica e Detalhes				
Obra	Revitalização e Reestruturação da Praça Mun. do Município de Inhacorá - RS			
Proprietário	Município de Inhacorá			
Endereço	Rua Elsa Stolberg da Rosa, esquina com Rua Antônio C. Pires Inhacorá - RS			
Resp. Téc.	Eng. Civil Eugenio Frizzo <small>CREA-RS 37.544-D</small> Arq. e Urb. Leonardo Postay Frizzo <small>CAU-A 107961-D</small> Arq. e Urb. Bibiana S. M. da Rocha <small>CAU-A 101078-D</small>			
Escala	Área	Data	Desenho	Versão
Indicadas	169,25 m ²	Nov./2017	Sandro	5-22/11